



2022 年招收攻读硕士学位研究生入学考试试题

招生专业与代码：080902 电路与系统、080903 微电子学与固体电子学、081001 通信与信息
系统、081002 信号与信息处理、085400 电子信息(专业学位)电子与通信工程方向

考试科目名称及代码：823 电子技术基础（B）

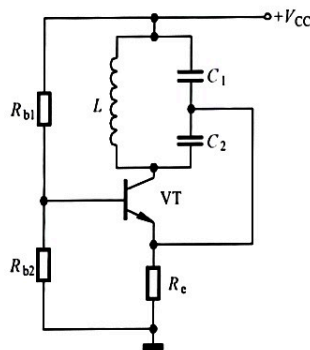
考生注意：所有答案必须写在答题纸（卷）上，写在本试题上一律不给分。

一、填空题（共 10 小题，每题 2 分，共 20 分）

1. 在三级放大电路中，已知各级电压增益分别是 20dB、25dB、35dB，则三级放大电路总增益为_____dB，折合为_____倍。
2. 在放大状态下，双极性晶体管的发射结处于_____偏置，集电结处于_____偏置；结型场效应管的栅源之间加有_____偏置电压，栅漏之间加有_____偏置电压。
3. 场效应管的_____极电流远小于双极型管的基极电流，因此共源放大的电路的输入电阻远_____于共射放大电路的输入电阻。
4. 已知某放大电路的输出电阻为 $3\text{k}\Omega$ ，在接有 $4\text{k}\Omega$ 负载电阻时，测得输出电压为 2V。在输入电压不变的条件，断开负载电阻，输出电压将上升到_____。
5. 通用型集成运算放大器的输入级大多采用_____放大电路，输出级大多采用_____电路，偏置电路采用_____电路。
6. 当阻容耦合放大电路的输入信号频率下降到下限截止频率时，放大倍数的幅值下降到中频放大倍数的_____倍；放大倍数的相位与中频时相比，附加相移约为_____度。
7. 在多级放大电路中，后一级的输入电阻可视为前一级的_____，而前一级的输出电阻可视为后一级的_____。
8. 下限截止频率为 10Hz 的两个相同的单级放大电路连接成一个两级放大电路，这个两级放大电路在信号频率为 10Hz 时，放大倍数的幅值下降到中频放大倍数的_____倍，或者说下降了_____dB，放大倍数的相位与中频时相比，附加相移约为_____度。
9. 晶体管的 I_{CBO} 是指_____极开路时，_____极与_____极间的反向饱和电流； I_{CEO} 是指_____极开路时，_____极与_____极之间的穿透电流； I_{CEO} 大约为 I_{CBO} _____倍。
10. 已知放大电路的输出噪声电压是电路内部产生的，与外加输入信号无关。现要将该电路的信噪比提高 20dB，应引入负反馈的反馈深度 $|1+AF|$ 为_____。

二、选择题（共 10 小题，每题 2 分，共 20 分）

1. N 沟道和 P 沟道场效应管的区别在于____。
 - A、衬底材料前者为硅，后者为锗，
 - B、衬底材料前者为 N 型，后者为 P 型，
 - C、导电沟道中载流子前者为 电子，后者为 空穴。
2. 在____中，空穴浓度大于电子浓度；在____中，空穴浓度等于电子浓度；在____中，空穴浓度小于电子浓度。
 - A、本征半导体，
 - B、P 型半导体，
 - C、N 型半导体。
3. 在长尾式的差分放大电路中， R_e 的主要作用是____。
 - A、提高差模电压放大倍数，
 - B、抑制零漂，
 - C、增大差模输入电阻。
4. 如果输入信号源为高内阻电压源，则多级放大电路中的输入级应采用____。
 - A、共射放大电路，
 - B、共基放大电路，
 - C、共集放大电路。
5. 直接耦合放大电路能放大____，阻容耦合放大电路能放大____，变压器耦合放大电路能放大____。
 - A、直流信号，
 - B、交流信号，
 - C、交直流信号。
6. 差分放大电路利用恒流源代替 R_e 是为了____。
 - A、提高差模电压放大倍数，
 - B、提高共模电压放大倍数，
 - C、提高共模抑制比。
7. 为使电流并联负反馈放大电路的输入电阻尽量小，应使信号源内阻_____。
 - A、尽可能小，
 - B、尽可能大，
 - C、与输入电阻接近。
8. 正弦波振荡电路如图所示，该电路为____类型。反馈信号取自____两端电压。
 - A、变压器反馈式，
 - B、电感三点式，
 - C、电容三点式，
 - D、电容 C_1 ，
 - E、电容 C_2 ，
 - F、电感 L 。



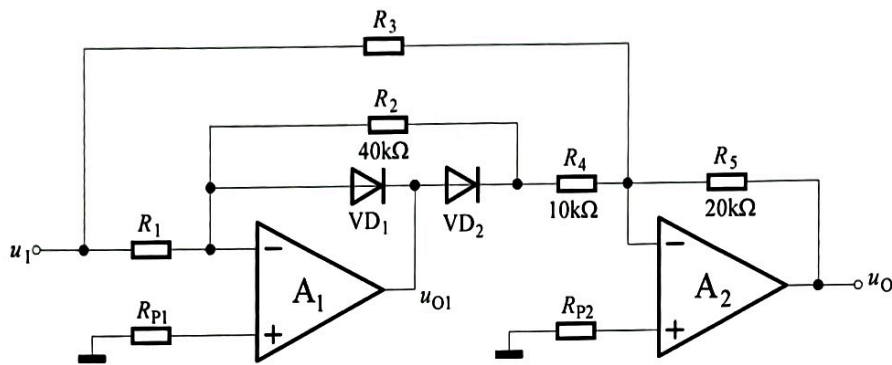
9. 在阻容耦合放大电路中，耦合电容的大小将影响_____，晶体管的极间电容的大小将影响_____。
 - A、上限截止频率的高低，
 - B、下限截止频率的高低。
10. 所谓放大电路的开环是指_____。
 - A、无负载 ，
 - B、无信号源，
 - C、无反馈通路，
 - D. 无电源。

三、简答题（共 5 小题，每小题 10 分，共 50 分）

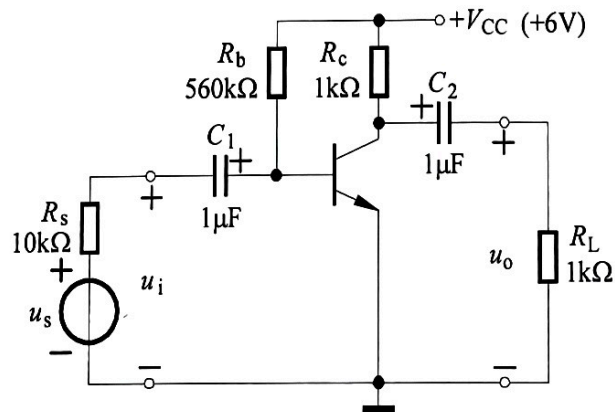
1. 请描述电子系统由哪些部分组成，各部分具有什么功能。
2. 请写出差分放大电路的四种接法，并比较四种接法。
3. 请简述直流电源的组成及各部分的作用。
4. 请简述 PN 结的电容效应和形成的原因。
5. 请简述有源滤波器和无源滤波器的区别。

四、计算题（共 4 小题，每小题 15 分，共 60 分）

1. 图示为精密检波电路，已知 A_1 、 A_2 为理想运算放大器， VD_1 、 VD_2 为理想二极管。
 - 1) 写出输出电压 u_o 表达式。若要求正、负增益均为 -4 ，问电阻 R_1 、 R_3 各应选多大？
 - 2) 若不慎将 VD_1 短路，求 u_o 的表达式。



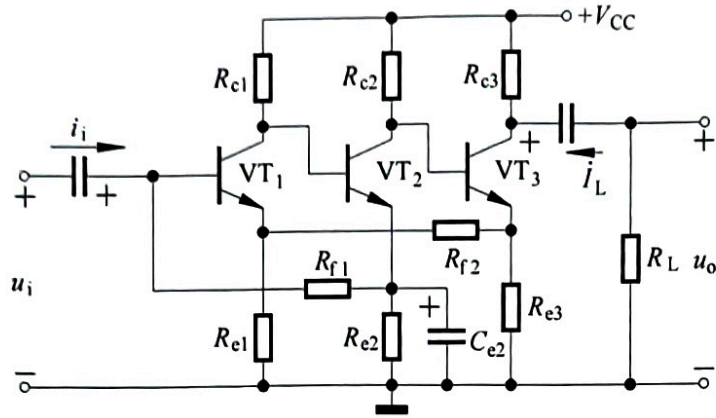
2. 已知图示放大电路中晶体管的 $\beta=150$ ， $r_{be}=3k\Omega$ 。
 - 1) 求中频电压放大倍数 \dot{A}_{usm} (\dot{U}_o/\dot{U}_s)；
 - 2) 画出低频段交流等效电路图；
 - 3) 求 \dot{A}_{us} (\dot{U}_o/\dot{U}_s) 的下限截止频率 f_L 。



3. 反馈放大电路如图所示，设电容器对交流信号均可视为短路。

1) 指出级间交流反馈支路，判断其反馈极性和组态及其对输入电阻和输出电阻的影响；

2) 在深度负反馈条件下推导 $A_{uuf} = \frac{u_o}{u_i}$ 的表达式。



4. 已知图示放大电路中场效应管的 $g_m = 5\text{mS}$ 。

1) 画出低频段的交流等效电路图；

2) 估算该放大电路的下限截止频率 f_L (设在 f_L 附近 $\frac{1}{\omega C_S} \ll R_S$)。

